

Magnetventile/Solenoid valves

Scem/Parker



Abb. Pict.	Bestell-Nr. Order-No.	Beschreibung Description
1	370057	kpl., 3 Wege, 230VAC cpl., 3 ways, 230VAC
2	370062	Ventilkörper Solenoid square pin
3	370206	kpl., 2 Wege, 1/8", 230VAC cpl., 2 ways, 1/8", 230VAC
4	371029	Magnetspule, 230VAC Magnetic coil, 230VAC

Lucifer

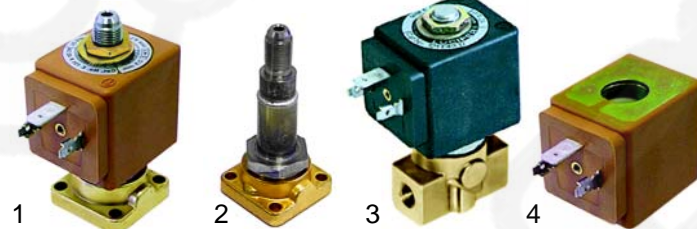


Abb. Pict.	Bestell-Nr. Order-No.	Beschreibung Description
1	370053	kpl., 3 Wege, 230VAC cpl., 3 ways, 230VAC
2	370061	Ventilkörper Solenoid square pin
3	370072	kpl., 1/8", 2 Wege, 230VAC cpl., 1/8", 2 ways, 230VAC
4	371031	Magnetspule, 230VAC Magnetic coil, 230VAC

Zubehör/Accessories

Scem/Parker, Lucifer



Abb. Pict.	Bestell-Nr. Order-No.	Beschreibung Description
1	371090	Stecker Plug
2	371095	O-Ring (Viton) O-ring (viton)
3	371100	O-Ring (Silikon) O-ring (silicon)

Magnetventile/Solenoid valves

Sirai



Abb. Pict.	Bestell-Nr. Order-No.	Beschreibung Description
1	370168	kpl., 1/8", 2 Wege, 230VAC cpl., 1/8", 2 ways, 230VAC
2	371071	Magnetspule, 230VAC Magnetic coil, 230VAC
3	371091	Stecker/klein Plug/small

Pressostate, Schalter/Pressure switches, switches



Abb. Pict.	Bestell-Nr. Order-No.	Beschreibung Description
1	541021	Pressostat Pressure switch
2	345147	Hauptschalter, 2 Stellungen Main switch, 2 positions

Schalter/Switches



Abb. Pict.	Bestell-Nr. Order-No.	Beschreibung Description
1	346014	Schalter, 25A, 2 Stellung Switch, 25A, 2 position
2	346123	Schalter, 16A, 3 Stellungen Switch, 16A, 3 positions

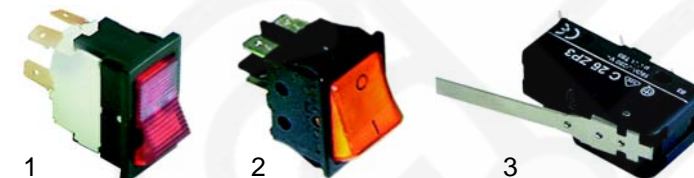


Abb. Pict.	Bestell-Nr. Order-No.	Beschreibung Description	Einbaumaß Socket dim.
1	346074	Schalter, 2-polig Switch, 2 poles	35 x 20mm
2	301002	Schalter, 2-polig Switch, 2 poles	30 x 22mm
3	345269	Microschalter Microswitch	-

Passend für/Suitable for Pavoni

1 Niveauregler/Level controller

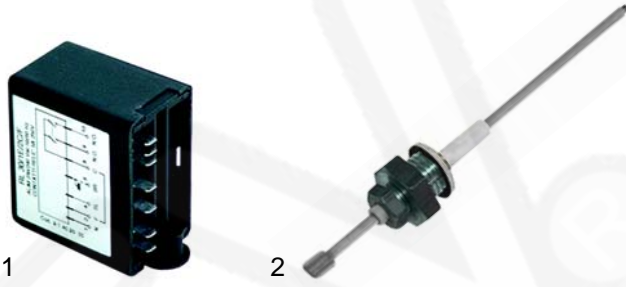


Abb. Pict.	Bestell-Nr. Order-No.	Beschreibung Description
1	400019	Niveauregler (RL30/1E-2C/F), 230V Level controller (RL30/1E-2C/F), 230V
2	400020	Niveausonde, 150mm Level probe, 150mm

Heizkörper/Heaters



Abb. Pict.	Bestell-Nr. Order-No.	Beschreibung Description
1	417059	Heizkörper, 1 + 2 Gruppen, 3000W, 230V Heater, 1 + 2 groups, 3000W, 230V
2	417060	Heizkörper, 2 + 3 Gruppen, 4000W, 230V Heater, 2 + 3 groups, 4000W, 230V
3	528023	Dichtung Gasket

Flowmeter/Flowmeter



Abb. Pict.	Bestell-Nr. Order-No.	Beschreibung Description
1	400004	Flowmeter, 1/4" Flowmeter, 1/4"
2	400256	Feder Spring
3	400257	Zählrad Flowmeter reel
4	400258	Gehäusedichtung Case gasket

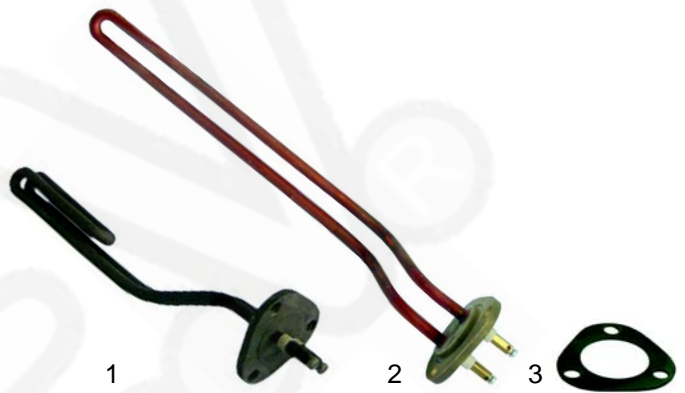


Abb. Pict.	Bestell-Nr. Order-No.	Beschreibung Description
1	417061	Heizkörper, 1 Gruppe, 950W, 230V Heater, 1 groups, 950W, 230V
2	417133	Heizkörper, 2 Gruppen, 1300W, 230V Heater, 2 groups, 1300W, 230V
3	528023	Dichtung Gasket

Tastaturen/Key push buttons

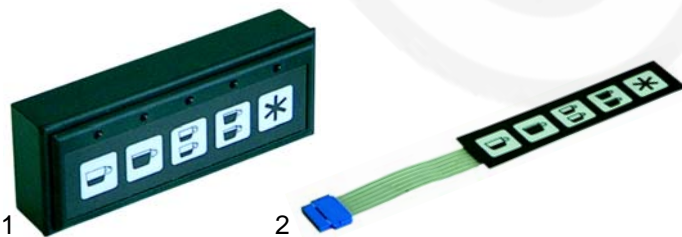


Abb. Pict.	Bestell-Nr. Order-No.	Beschreibung Description
1	400378	Tastatur/kpl. Key push button/cpl.
2	400334	Folientastatur Push button panel



Abb. Pict.	Bestell-Nr. Order-No.	Beschreibung Description
1	417045	Heizkörper, 1 1/4", 1500W, 230V Heater, 1 1/4", 1500W, 230V
2	417062	Heizkörper, 1 1/4", 3000W, 230V Heater, 1 1/4", 3000W, 230V
3	417063	Heizkörper, 1 1/4", 4500W, 230V Heater, 1 1/4", 4500W, 230V
4	528022	Dichtung, 1 1/4" Gasket, 1 1/4"

Kesseldichtungen/Pot gaskets



Abb. Pict.	Bestell-Nr. Order-No.	Beschreibung Description
1	528162	Kesseldichtung Pot gasket
2	528163	Kesseldichtung, 184 x 170mm Pot gasket, 184 x 170mm

Manometer/Manometers



Abb. Pict.	Bestell-Nr. Order-No.	Beschreibung Description
1	541286	Manometer, 0 - 3bar Manometer, 0 - 3bar
2	541287	Manometer/Doppelskala Manometer/doublescale
3	541288	Manometer/Doppelskala Manometer/doublescale

Ventile/Valve



Abb. Pict.	Bestell-Nr. Order-No.	Beschreibung Description
1	529312	Sicherheitsventil, 1,8bar, 3/8" Safety valve, 1,8bar, 3/8"
2	529316	Sicherheitsventil/verplombt, 1,8bar, 3/8" Safety valve/sealed, 1,8bar, 3/8"
3	529330	Sicherheitsventil, 1,8bar, M22 Safety valve, 1,8bar, M22
4	529349	Cu-Dichtung, 3/8" Cu-gasket, 3/8"
5	528834	Dichtung (Teflon), M22 Gasket (teflon), M22



Abb. Pict.	Bestell-Nr. Order-No.	Beschreibung Description
1	529303	Entlüftungsventil (CNS), 1/4" Empty valve (stainless steel), 1/4"
2	529304	Entlüftungsventil, 1/4" Empty valve, 1/4"
3	529361	Cu-Dichtung, 1/4" Cu-gasket, 1/4"

Ventile/Valves

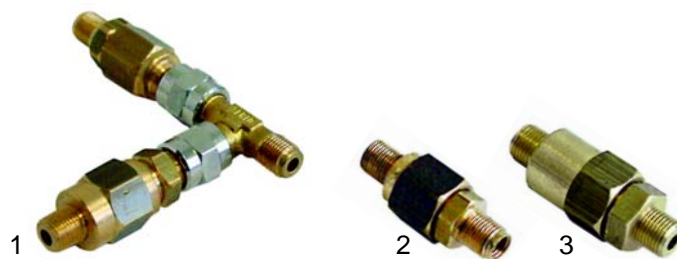


Abb. Pict.	Bestell-Nr. Order-No.	Beschreibung Description
1	529816	Expansions- und Rückschlagventil/kpl Expansion- and Retention valve/cpl.
2	529341	Expansionsventil, 1/8" Expansions valve, 1/8"
3	529335	Rückschlagventil, 1/8" Retention valve, 1/8"

Wasserstandsglas/level glass

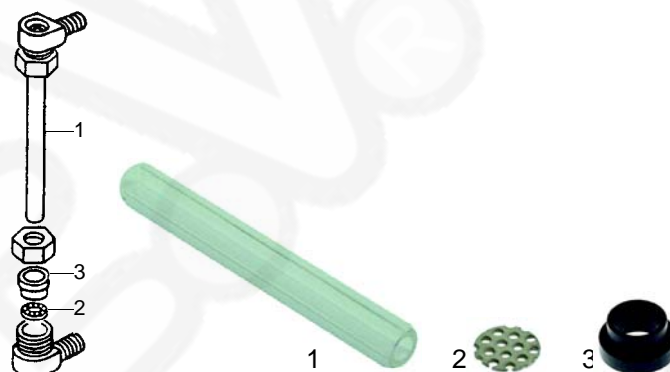


Abb. Pict.	Bestell-Nr. Order-No.	Beschreibung Description
1	529426	Wasserstandsglas, 115 x 12mm Level glass, 115 x 12mm
2	529428	Filterscheibe Filter washer
3	529427	Wasserstandsglasdichtung Level glass gasket

Wasserfüllventil/Water intake valve



Abb. Pict.	Bestell-Nr. Order-No.	Beschreibung Description
1	529690	Wasserfüllventil/kpl. Water intake valve/cpl.
2	111015	Knebel Knob

Kesseldichtungen/Pot gaskets



Abb. Pict.	Bestell-Nr. Order-No.	Beschreibung Description
3	528640	O-Ring O-ring
4	528835	Feder Spring
5	528836	Dichtung Gasket
6	528815	O-Ring O-ring

Hähne/Taps

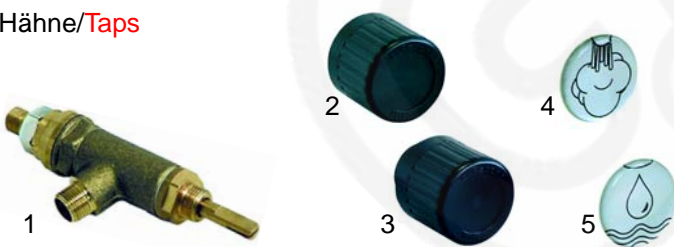


Abb. Pict.	Bestell-Nr. Order-No.	Beschreibung Description
1	529693	Dampf-/Wasserhahn/kpl. Steam-/watertap/cpl.
1	529694	Dampf-/Wasserhahn/kpl. (verchromt) Steam-/watertap/cpl. (chromium-plate)
2	111135	Knebel (P1/P3) Knob (P1/P3)
3	111136	Knebel (P6) Knob (P6)
4	111137	Symbol/Dampf Symbol/steam
5	111138	Symbol/Wasser Symbol/water

Hähne/Taps



Abb. Pict.	Bestell-Nr. Order-No.	Beschreibung Description
1	528422	Kugel (CNS) Ball (stainless steel)
2	528837	Feder Spring
3	528475	Feder Spring
4	528641	Dichtung Gasket
5	528325	Dichtung Gasket
6	528838	Cu-Dichtung Cu-gasket
7	528839	Dichtung Gasket
8	528400	O-Ring O-ring

Rohre/Pipes



Abb. Pict.	Bestell-Nr. Order-No.	Beschreibung Description
1	529695	Dampfrohr (P1) Steampipe (P1)
2	529696	Dampfrohr (P3 - P6) Steampipe (P3 - P6)
3	529697	Wasserrohr (P1) Waterpipe (P1)
4	529698	Wasserrohr (P3 - P6) Waterpipe (P3 - P6)
5	528225	Dichtung Gasket
6	529737	Feder Spring
7	529736	Buchse Bush
8	528224	Dichtung (Teflon) Gasket (teflon)
9	528223	O-Ring O-ring

Hähne, Rohre/Taps, pipes



Abb. Pict.	Best.-Nr. Ord.-No.	Beschreibung Description	Gerätetyp Device type	V.-Nr. C.-No
1	529823	Dampf-/Wasserhahn/kpl. Steam-/watertap/cpl.		
1	529824	Dampf-/Wasserhahn/kpl. (verchromt) Steam-/watertap/cpl. (chromium-plate)		
2	111016	Knebel Knob		
3	528762	Splint Cotter		
4	111017	Deckel/Wasser Cap/water		
5	111018	Deckel/Dampf Cap/steam		

Rohre/Pipes



Abb. Pict.	Bestell-Nr. Order-No.	Beschreibung Description	Gerätetyp Device type	V.-Nr. C.-No
1	529825	Dampfrohr (L, M, S, V) Steampipe (L, M, S, V)		
2	529826	Wasserrohr (L, M, S, V) Waterpipe (L, M, S, V)		
3	528841	Nippel(M, V) Nipple (M, V)		
4	529737	Feder Spring		
5	510302	O-Ring O-ring		
6	529736	Buchse Bush		
7	528224	Dichtung (Teflon) Gasket (teflon)		

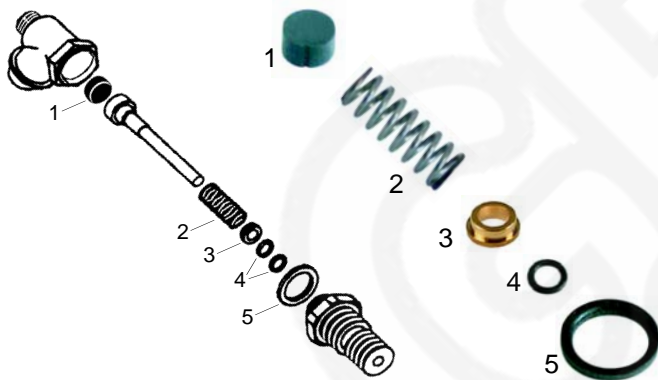


Abb. Pict.	Bestell-Nr. Order-No.	Beschreibung Description
1	528398	Dichtung Gasket
2	528484	Feder Spring
3	528840	Buchse Bush
4	528400	O-Ring O-ring
5	528401	Dichtung Gasket

Ersatzteile passend für/Spare parts suitable for Pavoni

1 Gruppe E61/Group E61

Passend für/Suitable for Pavoni

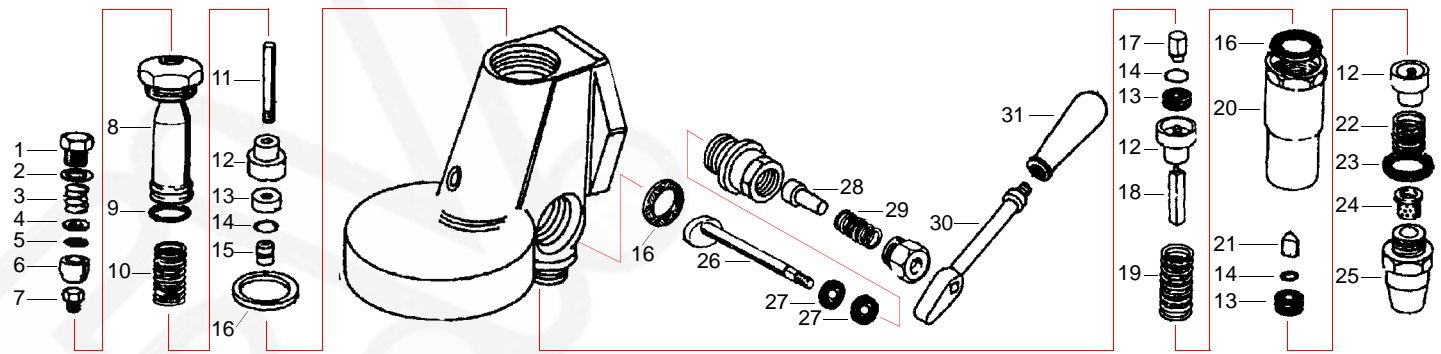


Abb. Pict.	Bestell-Nr. Order-No.	Beschreibung Description	Abb. Pict.	Bestell-Nr. Order-No.	Beschreibung Description	Abb. Pict.	Bestell-Nr. Order-No.	Beschreibung Description
1	528519	Endkappe Ending cap	12	528528	Buchse Bush	22	528475	Feder Spring
2	528520	Cu-Dichtung Cu-gasket	13	528494	Dichtung, 13 x 4 x 4mm Gasket, 13 x 4 x 4mm	23	529360	Cu-Dichtung Cu-gasket
3	528521	Feder Spring	14	528529	Scheibe Washer	24	528537	Strahlbrecher Perlator
4	528522	Scheibe Washer	15	528530	Hutmutter, 11mm Hat nut, 11mm	25	528538	Ablaufendstück Drain end part
5	528326	Filter Filter	16	528524	Dichtung (Teflon) Gasket (teflon)	26	528539	Welle, exzentrisch Shaft, eccentric
6	528321	Buchse Bush	17	528531	Hutmutter, 12mm Hat nut, 12mm	27	528495	Dichtung Gasket
7	528486	Düse Nozzle	18	528532	Schraube/lang, Infusion Srew/long, infusion	28	528541	Buchse Bush
8	528523	Trompete Trumpet	19	528533	Feder Spring	29	528542	Feder Spring
9	528525	O-Ring O-ring	20	528534	Kollektor Collector	30	528543	Hebel Lever
10	528526	Feder Spring	21	528535	Hutmutter Hat nut	31	111036	Griff Handle
11	528527	Welle Shaft						

Gruppe/Group

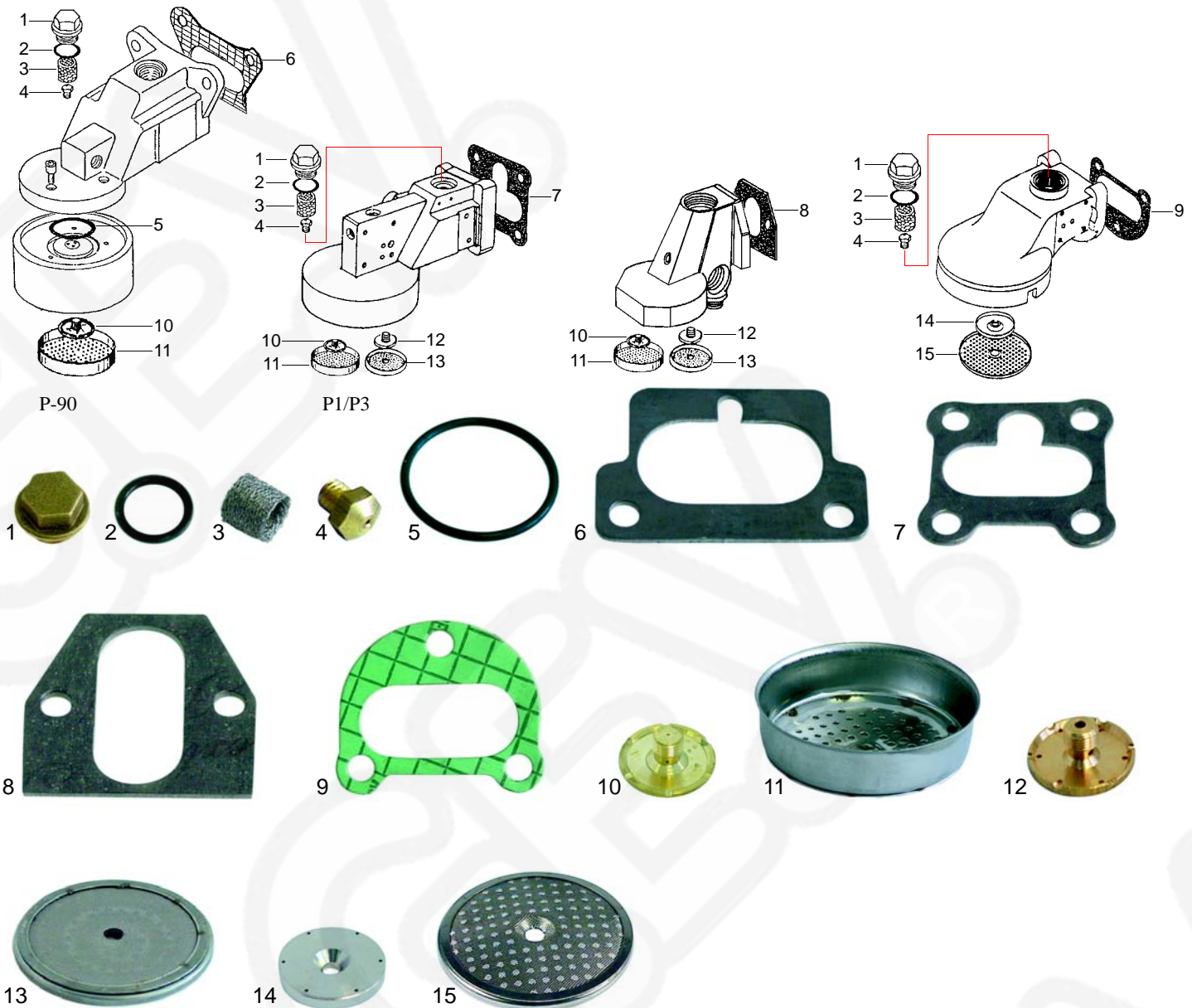


Abb. Pict.	Bestell-Nr. Order-No.	Beschreibung Description	Abb. Pict.	Bestell-Nr. Order-No.	Beschreibung Description	Abb. Pict.	Bestell-Nr. Order-No.	Beschreibung Description
1	528316	Endkappe Ending cap	6	528141	Gruppendichtung Group gasket	11	529080	Dusche Shower
2	528251	O-Ring O-ring	7	528842	Gruppendichtung Group gasket	12	528845	Verteiler Dispersion
3	528317	Filter Filter	8	528943	Gruppendichtung Group gasket	13	529085	Dusche Shower
4	528176	Düse Nozzle	9	528844	Gruppendichtung Group gasket	14	528846	Verteiler Dispersion
5	528178	Glocken-O-Ring Bell o-ring	10	529081	Verteiler Dispersion	15	529144	Dusche Shower

1 Siebträgerdichtungen, Siebe/Filter holder gaskets, filters



Abb. Pict.	Bestell-Nr. Order-No.	Beschreibung Description	Abb. Pict.	Bestell-Nr. Order-No.	Beschreibung Description	Abb. Pict.	Bestell-Nr. Order-No.	Beschreibung Description
1	528033	Distanzeinlage, 71 x 68mm Shirn gasket, 71 x 68mm	3	529012	Sieb, 1 Tasse (6g) Filter, 1 cup (6g)	4	529013	Sieb, 2 Tassen (14g) Filter, 2 cups (14g)
2	528030	Siebträgerdichtung, 73 x 57 x 8mm Filter holder gasket, 73 x 57 x 8mm	3	529011	Sieb, 1 Tasse (7g) Filter, 1 cup (7g)	5	529023	Blindfilter Blindfilter
3	528031	Siebträgerdichtung, 73 x 57 x 8,5mm Filter holder gasket, 73 x 57 x 8,5mm	4	529014	Sieb, 2 Tassen (12g) Filter, 2 cups (12g)	6	529079	Filterfeder Filter spring

Siebträger/Filter holder

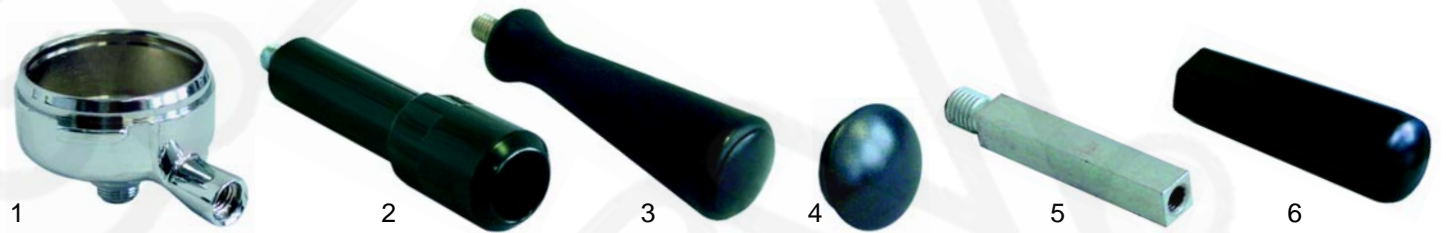


Abb. Pict.	Bestell-Nr. Order-No.	Beschreibung Description	Abb. Pict.	Bestell-Nr. Order-No.	Beschreibung Description	Abb. Pict.	Bestell-Nr. Order-No.	Beschreibung Description
1	529034	Siebträger, 3/8", M10 Filter holder, 3/8", M10	3	529167	Siebträgergriff, M12 Filter holder handle, M12	5	529048	Verlängerung Lengthening
2	529044	Siebträgergriff, M12 Filter holder handle, M12	4	529206	Griff/Deckel Handle/cap	6	529105	Siebträgergriff Filter holder handle

Ausläufe/Spouts



Abb. Pict.	Bestell-Nr. Order-No.	Beschreibung Description	Abb. Pict.	Bestell-Nr. Order-No.	Beschreibung Description
1	529002	3/8", 1 Weg, gerade/kurz 3/8", 1 way, straight/short	5	529004	3/8", 1 Weg, gebogen/geschlossen 3/8", 1 way, curved/closed
2	529001	3/8", 1 Weg, gerade/lang 3/8", 1 way, straight/long	6	529008	3/8", 2 Wege, Abstand 44mm 3/8", 2 ways, distance 44mm
3	529005	3/8", 1 Weg, gebogen/kurz 3/8", 1 way, curved/short	7	529007	3/8", 2 Wege, Abstand 55mm/kurz 3/8", 2 ways, distance 55mm/short
4	529003	3/8", 1 Weg, gebogen/lang 3/8", 1 way, curved/long	8	529006	3/8", 2 Wege, Abstand 55mm/lang 3/8", 2 ways, distance 55mm/long